

## STRÖMFÖRSÖRJNING

Ingående: 100-240 V AC  
Frekvens: 50/60 Hz  
Ampere: 0.65-0.33 A  
Energiförbrukning: 69.3 W  
Kontakt: Fast installation

## FUNKTIONER

LED-indikator för lampbyte  
LED-indikator för funktionsstatus  
LED-indikator för kommunikationsstatus  
RS485 kommunikationsprotokoll  
RS22 kompatibla anslutningar  
2 meter nätsladd  
Monteringsats för ventilationskanal  
12V DC utgående strömstyrka

## ANVÄNDNING

HVAC  
Luktborttagning  
Förhindrar tillväxt av biofilm  
Reducerar kemiska gaser  
Mögelkontroll  
Borttag av röklukt

## INNEHÅLL

InDuct-X  
UV-lampa (i lådan)  
Manual och installationsguide  
Låsnyckel  
Monteringskruvar

## GARANTI

Ett års garanti efter inköp inklusive lampa.

Produktcertifikat:

CE RoHS

## InDuct X Luftrening



ID-X-80



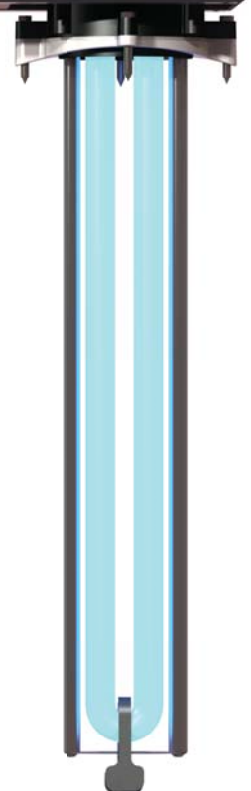
ID-X-80



ID-X-80



- Tar bort lukter, rök och kemiska gaser
- Reducerar bakterier, virus och mögelsporer
- Industriell och kommersiell användning
- Helt automatisk och kemikaliefri
- Enkel installation
- Kan användas enskilt eller som integrerad lösning
- Tillval: HMI-pekskärm för övervakning
- Underhållsfri – endast ett byte av UV-lampa per år



© BioZone Scandinavia AB

Smedbyvägen 4  
184 31 Åkersberga  
08-54064048, 08-54064045,  
info@biozone.se, www.biozone.se

InDuct X- 60, 80  
 Produktfamilj: InDuct  
 Modell: X-60, X-80

Description: Luftrening och lukt borttagning i ventilationssystem

## ERSÄTTNINGSLAMPOR

ID-X-60: 10-11100

ID-X-80: 10-15100

## MÅTT

Längd: 41,7cm

Bredd: 13,1cm

Höjd: ID-X-60 28,8cm/ID-X-80 39,4cm

Vikt: 2,5kg

Nätsladd: 2m

## TILLVAL PEKSKÄRM

Interaktivt gränssnitt

Analog Resistiv Pekskärm

VNC Server för fjärrkommunikation

Stöd för de flesta PCL

Kontroll och övervakning av flera INDUCT  
 Larm, dataloggning

## Oberoende tester

>99% reduktion av svavelväte

>97% reduktion av luftburna bakterier

>97% reduktion av bakterier på ytor

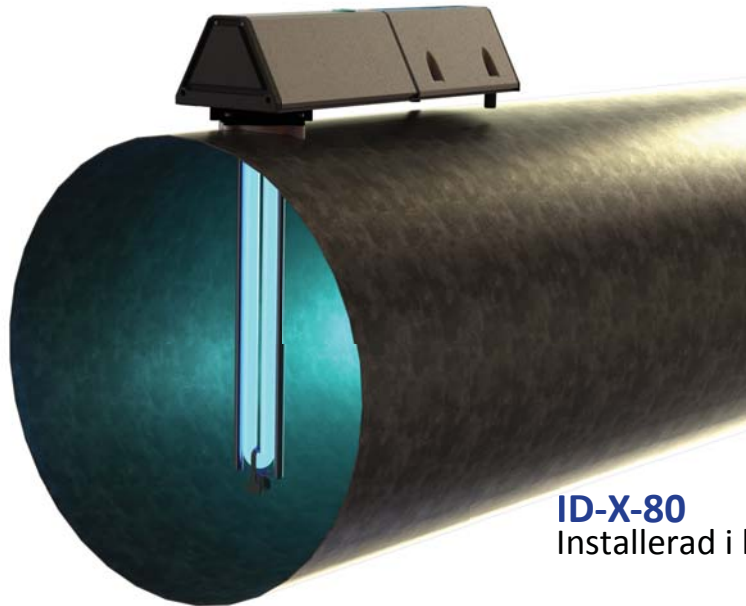
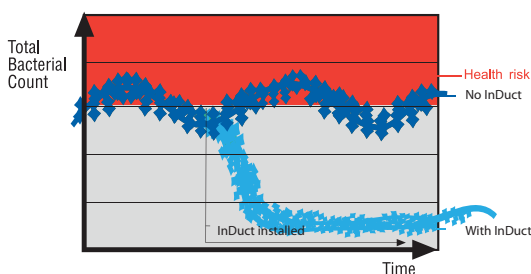
>97% reduktion av jäst på ytor

>89% reduktion av formaldehyd

### Bakterier på ytor:

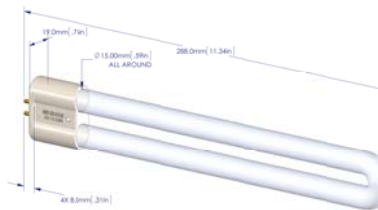


(a) innan behandling (b) efter behandling

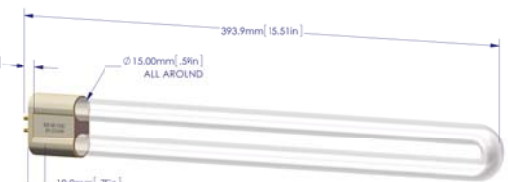


**ID-X-80**

Installerad i kanal



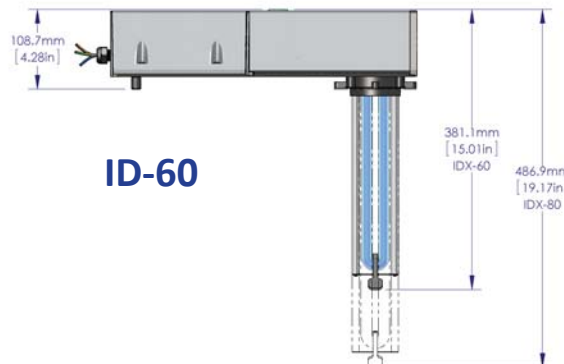
ID-X-60 UV-lampa



ID-X-80 UV-lampa



**ID-60**



© BioZone Scandinavia AB

Smedbyvägen 4  
 184 31 Åkersberga  
 08-54064048, 08-54064045,  
 info@biozone.se, www.biozone.se

**BIOZONE**  
 Ren luft överallt